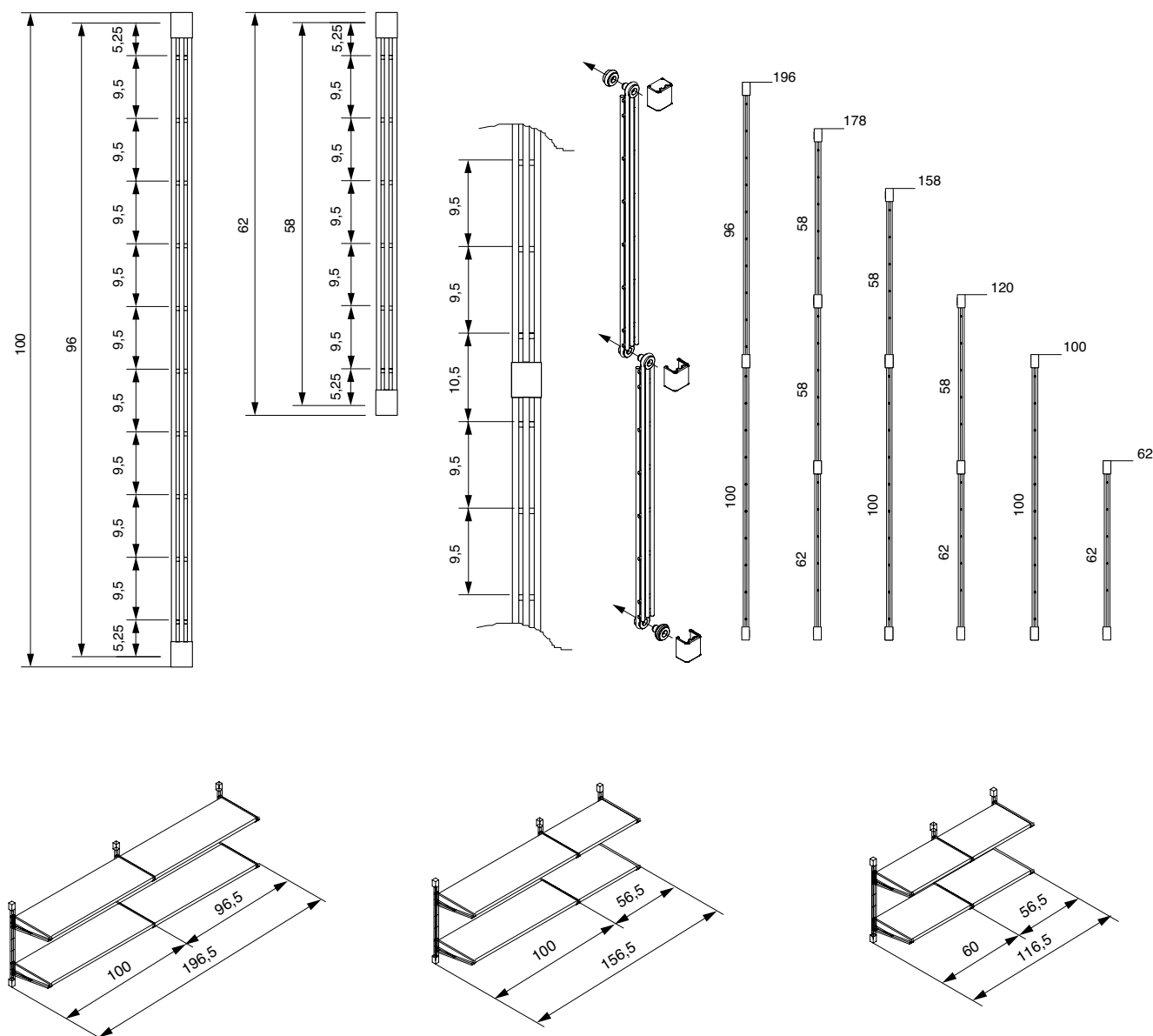


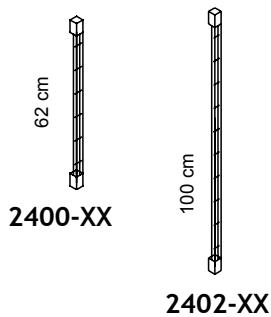


# SOCRATE PARETE

Caratteristiche dimensionali del sistema SOCRATE PARETE

Profondità:	35 cm
Altezze dei montanti:	montanti base 62 - 100 cm
Lunghezza:	Primo modulo L=100 o 60 cm Moduli a seguire L=95,5 e 56,5 cm
Colore montanti:	Grigio metallizzato o bianco opaco
Colore supporti ripiani:	Grigio metallizzato o bianco opaco





XX=variante colore:  
GM = Grigio Metallizzato  
BO = Bianco Opaco

**Montanti:**

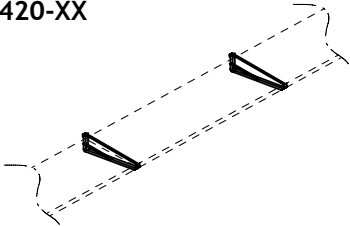
**Materiali:** - tondini e giunti in acciaio verniciati con polveri epossidiche  
- coprigiunti in tecnopolimero

**Colori:** grigio metallizzato o bianco opaco

**Assemblaggio:** fissaggio del montante a parete tramite il giunto in acciaio

**Caratteristiche:** composti da sei tondini verticali  $\varnothing 7$  mm, allineati frontalmente, tre davanti e tre dietro, uniti tra loro da una fila centrale di tondini orizzontali  $\varnothing 6$  mm che permettono l'aggancio dei supporti per ripiani ogni 9,5 cm

**Note:** I montanti si possono sovrapporre verticalmente.  
Portata max 50 Kg

**2420-XX**

XX=variante colore:  
GM = Grigio Metallizzato  
BO = Bianco Opaco

**Supporti per ripiani dritti:**

**Dimensione:** P 33,5 cm

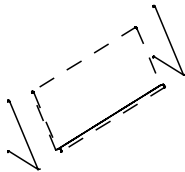
**Materiali:** tondini in acciaio verniciati con polveri epossidiche

**Colori:** grigio metallizzato o bianco opaco

**Assemblaggio:** incastro diretto ai tondini dei montanti

**Caratteristiche:** composti da tre tondini  $\varnothing 7$  mm sagomati e due orizzontali  $\varnothing 6$  mm uniti tra loro

**Note:** codici riferiti alla coppia

**2429-XX**

XX=variante colore:  
GM = Grigio Metallizzato  
BO = Bianco Opaco

**Supporti per ripiani inclinati:**

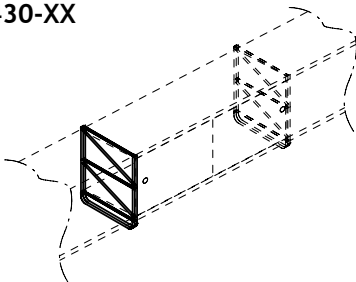
**Dimensione:** H 33,5 cm

**Materiali:** tondini in acciaio  $\varnothing 6$  mm curvati con sagoma che mantiene il ripiano inclinato a  $65^\circ$ , verniciato con polveri epossidiche

**Colori:** grigio metallizzato o bianco opaco

**Assemblaggio:** incastro diretto ai tondini dei montanti

**Note:** codici riferiti alla coppia

**2430-XX**

XX=variante colore:  
GM = Grigio Metallizzato  
BO = Bianco Opaco

**Supporto per chiusure scorrevoli:**

**Dimensione:** H 38 x P 33,5 cm

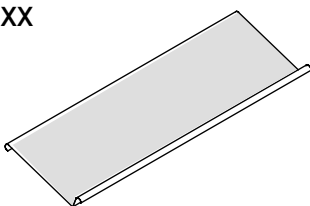
**Materiali:** tondini in acciaio verniciato con polveri epossidiche

**Colori:** grigio metallizzato o bianco opaco

**Caratteristiche:** composto da tre tondini  $\varnothing 7$  mm, allineati frontalmente e tre pari caratteristiche nella parte posteriore, uniti da una doppia fila di tondini  $\varnothing 6$  mm orizzontali

**Assemblaggio:** incastro diretto ai tondini dei montanti

**Note:** consente l'aggancio di max 3 ripiani con passo 19 cm e l'assemblaggio di antine scorrevoli

**3910-XX  
3960-XX**

XX=variante colore:  
GM = Grigio Metallizzato  
BO = Bianco Opaco

**Ripiani espositori inclinati:**

**Dimensioni:** L96 x P31,5 cm (cod.3910-XX)

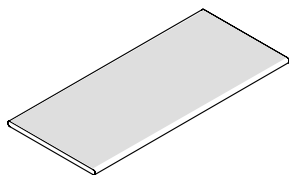
L56 x P31,5 cm (cod.3960-XX)

**Materiali:** lamiera di acciaio microforata con piega di irrigidimento a doppio spessore sui bordi frontale e posteriore, verniciata con polveri epossidiche, con bordi arrotondati sp.22 mm e bordo frontale ripiegato con H 4 cm

**Colori:** grigio metallizzato o bianco opaco

**Assemblaggio:** diretto sui supporti cod. 2429

3010-XX  
3060-XX



XX=variante colore:  
GM = Grigio Metallizzato  
BO = Bianco Opaco

#### Ripiani in lamiera microforata:

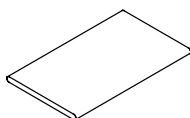
Dimensioni: L96 x P33,5 cm (cod.3010-XX)  
L56 x P33,5 cm (cod.3060-XX)

Materiali: lamiera di acciaio microforata con piega di irrigidimento a doppio spessore sui bordi frontale e posteriore, verniciata con polveri epossidiche, bordi arrotondati, sp.22,5 mm

Colori: grigio metallizzato o bianco opaco

Assemblaggio: diretto sui supporti cod. 2420 (per cod. 3010, 3060) e cod. 2430 (per cod. 3010)

3012-XX  
3062-XX



XX=variante colore:  
GM = Grigio Metallizzato  
BO = Bianco Opaco

#### Ripiani in lamiera piena:

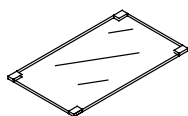
Dimensioni: L96 x P33,5 cm (cod.3012-XX)  
L56 x P33,5 cm (cod.3062-XX)

Materiali: lamiera di acciaio con piega di irrigidimento a doppio spessore sui bordi frontale e posteriore, verniciata con polveri epossidiche, bordi arrotondati, sp.22,5 mm

Colori: grigio metallizzato o bianco opaco

Assemblaggio: diretto sui supporti cod. 2420 (per cod. 3012, 3062) e cod. 2430 (per cod. 3012)

3014-XX  
3064-XX



XX=variante colore:  
GR = Grigio  
BO = Bianco

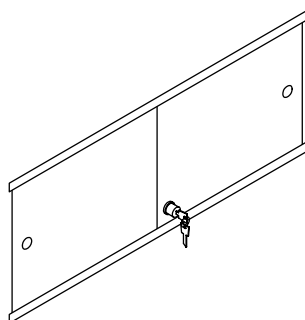
#### Ripiani in vetro trasparente:

Dimensioni: L96 x P33,5 cm (cod.3014-XX)  
L56 x P33,5 cm (cod.3064-XX)

Materiali: - ripiano in vetro temperato sp.8 mm  
- attacchi in tecnopolimero grigio o bianco

Assemblaggio: diretto tramite attacchi in tecnopolimero che si agganciano ai supporti cod. 2420 (per cod. 3014, 3064) e cod. 2430 (per cod. 3014)

2678-XXXX



XXXX=variante colore:  
GMGM = antina Grigio Metallizzato, guida Grigio Metallizzato  
BOBO = antina Bianco Opaco, guida Bianco Opaco

#### Chiusure scorrevoli in lamiera con serratura:

Dimensioni: L96 x H36 cm

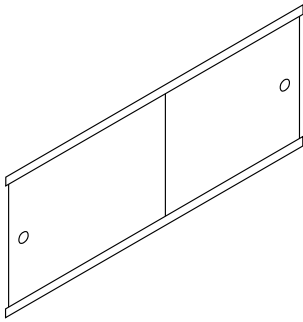
Materiali: - chiusure scorrevoli in lamiera di acciaio sp.1 mm verniciate con polveri epossidiche, con 2 fori laterali Ø25 mm ad uso maniglia dotate di serratura in metallo nichelato.  
- Chiave a mappatura unica  
- guide scorrevoli in lamiera di acciaio sp.1 mm verniciate con polveri epossidiche, parte interna in tecnopolimero

Colori: - chiusure grigio metallizzato o bianco opaco  
- guide grigio metallizzato o bianco opaco

Assemblaggio: ai tondini verticali dei supporti cod. 2430 mediante viti  
Chiusure ad incastro sulle guide scorrevoli

Note: Utilizzabili solo con ripiani in acciaio

## 2660-XXXX

**Chiusure scorrevoli in lamiera:****Dimensioni:** L96 x H36 cm

**Materiali:** - chiusure scorrevoli in lamiera di acciaio sp.1 mm verniciate con polveri epossidiche, con 2 fori laterali Ø 25 mm ad uso maniglia  
 - guide scorrevoli in lamiera di acciaio sp.1 mm verniciate con polveri epossidiche, parte interna in tecnopolimero

**Colori:** - chiusure grigio metallizzato o bianco opaco  
 - guide grigio metallizzato o bianco opaco

**Assemblaggio:** ai tondini verticali dei supporti cod. 2430 mediante viti  
 Chiusure ad incastro sulle guide scorrevoli

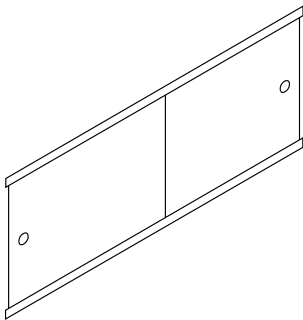
**Note:** Utilizzabili solo con ripiani in acciaio

**XXXX=variante colore:**

GMGM = antina Grigio Metallizzato, guida Grigio Metallizzato

BOBO = antina Bianco Opaco, guida Bianco Opaco

## 2660-LXX

**Chiusure scorrevoli in finitura legno:****Dimensioni:** L96 x H36 cm

**Materiali:** - chiusure scorrevoli in MDF placcato alluminio impiallacciato legno, con 2 fori laterali Ø 25 mm ad uso maniglia  
 - guide scorrevoli in lamiera di acciaio sp.1 mm verniciate con polveri epossidiche, parte interna in tecnopolimero

**Colori:** - chiusure rovere da un lato e noce canaletto dall'altro  
 - guide grigio metallizzato o bianco opaco

**Assemblaggio:** ai tondini verticali dei supporti cod. 2430 mediante viti  
 Chiusure ad incastro sulle guide scorrevoli

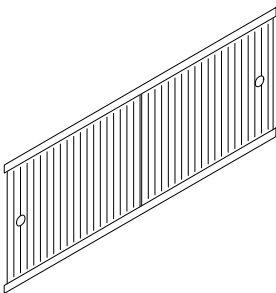
**Note:** Utilizzabili solo con ripiani in acciaio

**XXXX=variante colore:**

LGM = antina Rovere / Nove Canaletto, guida Grigio Metallizzato

LBO = antina Rovere / Nove Canaletto, guida Bianco Opaco

## 2688-XX

**Chiusure scorrevoli in vetro cannettato:****Dimensioni:** L96 x H36 cm

**Materiali:** - chiusure scorrevoli in vetro cannettato sp.5 mm con 2 fori laterali Ø25 mm ad uso maniglia  
 - guide scorrevoli in lamiera di acciaio sp.1 mm verniciate con polveri epossidiche, parte interna in tecnopolimero

**Colori:** - chiusure cannettate  
 - guide grigio metallizzato o bianco opaco

**Assemblaggio:** ai tondini verticali dei supporti cod. 2430 mediante viti  
 Chiusure ad incastro sulle guide scorrevoli

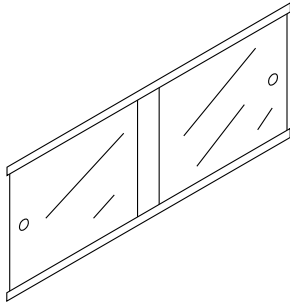
**Note:** Utilizzabili solo con ripiani in acciaio

**XX = variante colore guide:**

GM = Grigio Metallizzato

BO = Bianco Opaco

2664-XX



XX=variante colore:  
GM = Grigio Metallizzato  
BO = Bianco Opaco

**Chiusure scorrevoli in vetro trasparente:****Dimensioni:** L96 x H36 cm (cod.2664-XX)

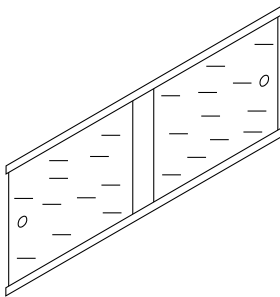
**Materiali:** - chiusure scorrevoli in vetro float temprato sp.5 mm, con 2 fori laterali Ø25 mm ad uso maniglia  
- guide scorrevoli in lamiera di acciaio sp.1 mm verniciate con polveri epossidiche, parte interna in tecnopolimero

**Colori:** - chiusure trasparenti  
- guide grigio metallizzato o bianco opaco

**Assemblaggio:** ai tondini verticali dei supporti cod. 2430 mediante viti  
Chiusure ad incastro sulle guide scorrevoli

**Note:** Utilizzabili solo con ripiani in acciaio

2667-XX



XX=variante colore:  
GM = Grigio Metallizzato  
BO = Bianco Opaco

**Chiusure scorrevoli in vetro acidato:****Dimensioni:** L96 x H36 cm (cod.2667-XX)

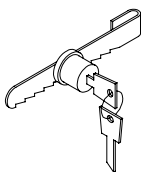
**Materiali:** - chiusure scorrevoli in vetro float temprato acidato sp.5 mm con 2 fori laterali Ø25 mm ad uso maniglia  
- guide scorrevoli in lamiera di acciaio sp.1 mm verniciate con polveri epossidiche, parte interna in tecnopolimero

**Colori:** - chiusure acidate  
- guide grigio metallizzato o bianco opaco

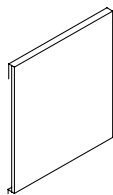
**Assemblaggio:** ai tondini verticali dei supporti cod. 2430 mediante viti  
Chiusure ad incastro sulle guide scorrevoli

**Note:** Utilizzabili solo con ripiani in acciaio

2659

**Serrature per chiusure in vetro:****Materiali:** acciaio**Colori:** cromato**Assemblaggio:** fissaggio alle ante scorrevoli in vetro

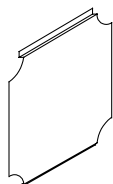
**Note:** fornite con 2 chiavi  
Utilizzabili solo con le ante scorrevoli in vetro trasparente (cod.2664)

**2625-XX**

**XX=variante colore:**  
GM = Grigio Metallizzato  
BO = Bianco Opaco

**Chiusure esterne in lamiera piena:**Dimensioni: L33 x H38 cmMateriali: lamiera di acciaio sp.1 mm verniciata con polveri epossidiche, bordi ripiegatiColori: grigio metallizzato o bianco opacoAssemblaggio: aggancio diretto sui tondini orizzontali dei supporti cod. 2430Note: codici riferiti alla coppia

Da usare solo sui supporti terminali (esterni)

**2738-XX**

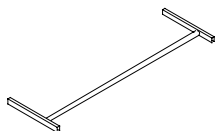
**XX = variante colore:**  
GM = Grigio Metallizzato  
BO = Bianco Opaco

**Chiusure esterne in lamiera piena:**Dimensioni: L33 x H38 cm (cod.2738-XX)Materiali: lamiera di acciaio sp.1 mm verniciata con polveri epossidiche, bordi ripiegatiColori: grigio metallizzato o bianco opacoAssemblaggio: aggancio diretto sui tondini orizzontali dei supporti cod. 2430Note: codici riferiti alla coppia

Da usare solo sui montanti intermedi (interni)

**6A52**

Utilizzare solo con piani:  
3010/3060/3012/3062/3910/3960

**Segnaletica per ripiano:**Dimensioni: L12 x H2,3 cmMateriali: polimero trasparenteAssemblaggio: diretto al bordo del ripiano in acciaio mediante biadesivoNote: codice riferito a 10 pezzi**2812-XX**

**XX=variante colore:**  
GM = Grigio Metallizzato  
BO = Bianco Opaco

**Portabiti:**Dimensioni: L 96 x P33,5 cmMateriali: - tubo in acciaio cromato Ø20 mm

- supporti laterali in lamiera verniciata con polveri epossidiche colore grigio metallizzato o bianco opaco

Assemblaggio: diretto sui supporti cod. 2420 tramite viti M8



ST.118/6

CAIMI BREVETTI S.p.A. - Via Brodolini, 25/27 - 20834 Nova Milanese - MB - Italy - tel. 0362 49101  
Ufficio Vendite Italia: tel. 0362 491001 - fax 0362 491060 - e-mail: vendite.italia@caimi.com  
Export Department: tel. (+39) 0362 491002 - fax (+39) 0362 491061 - e-mail: export.dept@caimi.com  
[www.caimi.com](http://www.caimi.com)

Caimi Brevetti S.p.A. si riserva, a proprio insindacabile giudizio, la facoltà di modificare senza preavviso i materiali, le caratteristiche tecniche ed estetiche, nonché le dimensioni degli elementi illustrati nella presente scheda tecnica le cui immagini e colori sono puramente indicativi.